

HD



HD-1800角



HD-1800丸



HD-1000丸



HD-4000Y



HD-2000B



HD-2000A

HD シリーズ

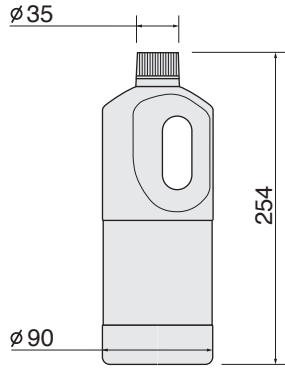
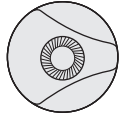
YOSHIDA GLASS

- 持ちやすく、使いやすい機能性と、デザイン性を兼ね備えた取っ手付きボトルシリーズです。
- 軽量で、耐薬品性、強度に優れた高密度ポリエチレン（HDPE）を使用しています。

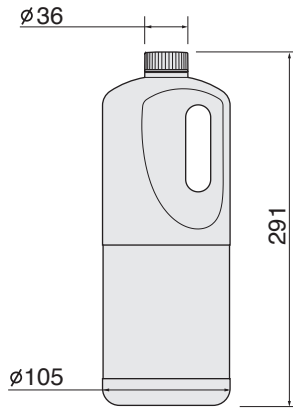
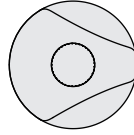
- 加工方法
- 印刷
- ホットスタンプ

品名	内容量 [満量] (ml)	ボトルサイズ (mm)			材質	適合するキャップ・付属品		
		H	W	T		キャップ	中栓 (mm)	ディスペンサー
HD-1000丸	1000 [1090]	252	90	90	PE	35φキャップ(PP)、Rキャップ(PP)		
HD-1800丸	1800 [1850]	291	105	105		J5Eキャップ(PP)	25φ	P-304ポンプ
HD-1800角	1800 [1990]	243	127	96		横口キャップ(ヒモ付)(PE)	18.5φ	
HD-2000A	2000 [2210]	238	148	79		35φキャップ(PP)、Rキャップ(PP)	23φ	
HD-2000B	2000 [2290]	224	147	94		45φキャップ(PP)	32φ	
HD-4000Y	4000 [4620]	265	212	106		キー12(大)キャップ(PP) キー37(小)キャップ(PP)		

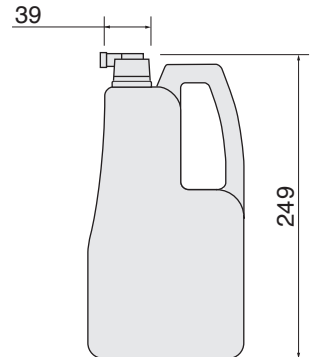
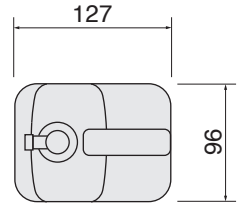
●図面は写真の品名と対応します。 ●ボトルサイズ表示 (単位 mm)



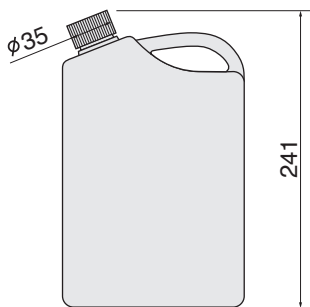
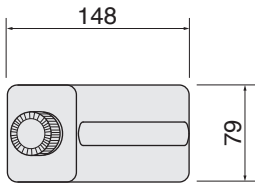
HD-1000丸



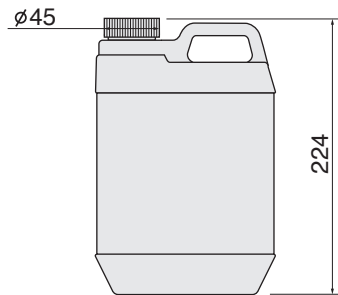
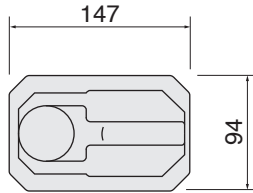
HD-1800丸



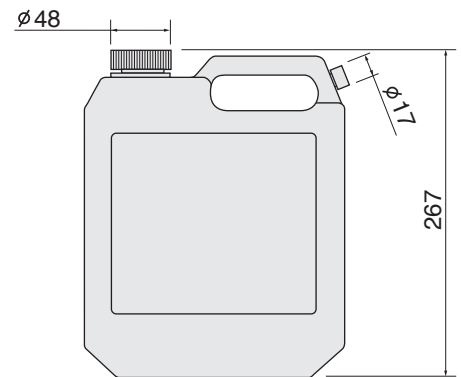
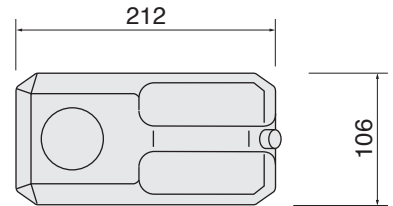
HD-1800角



HD-2000A



HD-2000B



HD-4000Y