

# H



## Hシリーズ

YOSHIDA GLASS

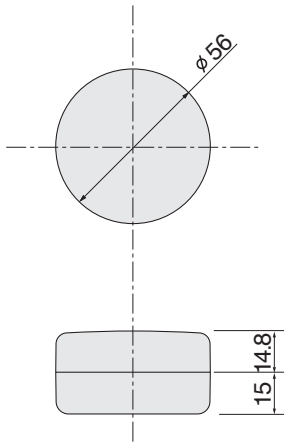
- 清潔感にあふれた高品質樹脂による広口容器のシリーズです。
- 耐薬品性、強度に優れ、光沢のあるAS樹脂、ポリプロピレン樹脂を使用しています。
- クリーム類（化粧品、ヘアケア用など）、パウダー、健康食品容器など広範囲な用途にお使いいただけます。

- 加工方法
- 印刷
- ホットスタンプ

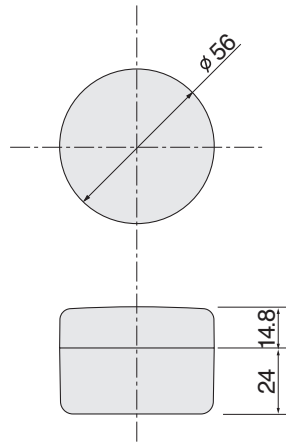
品名	内容量 [満量] (ml)	ボトルサイズ (mm)			材質	適合するキャップ・付属品	
		H	W	T		キャップ	シーラー
H-15A	15 [17.9]	31	56	56	AS	H-15Aキャップ (AS)	47.5シーラー
H-30A	30 [32.0]	40	56	56		H-30Aキャップ (AS)	
H-30B ★	30 [32.0]	40	56	56		PP	
H-40	40 [45.5]	45	59	59	AS	H-40キャップ (AS)	53リングシーラー
H-60A	60 [64.0]	46	62	62		H-60Aキャップ (AS)	54.5シーラー
H-80	80 [84.5]	52	70	70		H-80キャップ (AS)	63リングシーラー
H-100	100 [102.0]	50	74	74		H-100キャップ (AS)	65リングシーラー
H-120 ★	120 [126.0]	62	80	80		H-120キャップ (AS)	73リングシーラー
HL-120	120 [125.3]	70	74	74		HL-120キャップ (AS)	65シーラー
HR-120	120 [127.0]	58	82	82		HR-120キャップ (AS)	74シーラー
HR-150	150 [157.5]	55	90	90	HR-150キャップ (AS)	82.5シーラー	
H-150	150 [162.5]	53	90	90	H-150キャップ (AS)	82シーラー	
H-200	200 [214.7]	65	86	86	PP	H-200キャップ (PP)	80シーラー
H-240 ★	240 [237.0]	70	83	83	AS	H-240キャップ (AS)	79リングシーラー
H-250 ★	250 [266.0]	77	85	85		H-250キャップ (AS)	
H-250A ★	250 [275.0]	68	85	85		H-250Aキャップ (PP)	

★ 写真掲載以外の製品です。

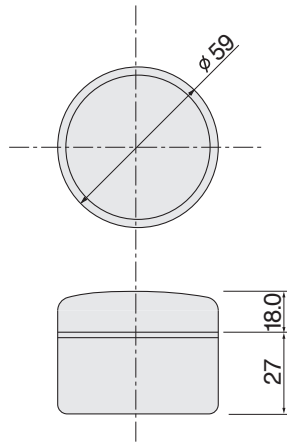
●図面は写真の品名と対応します。 ●ボトルサイズ表示 (単位 mm)



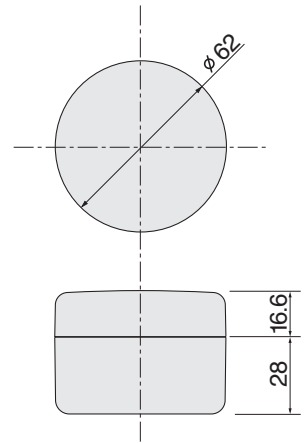
**H-15A**



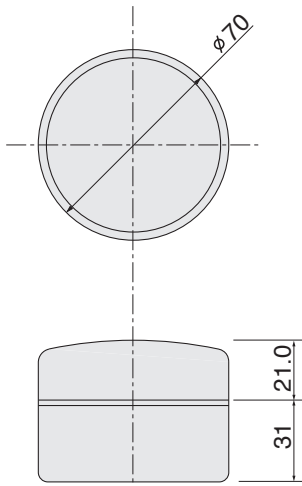
**H-30A**



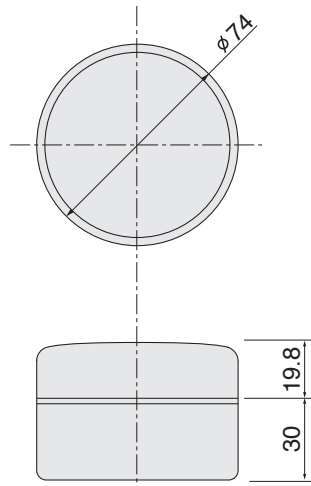
**H-40**



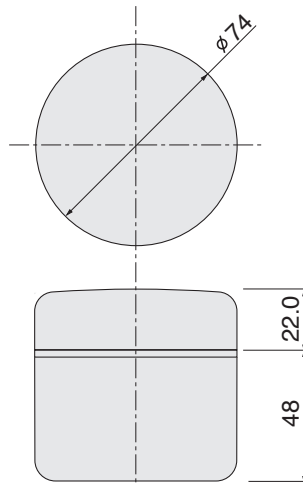
**H-60A**



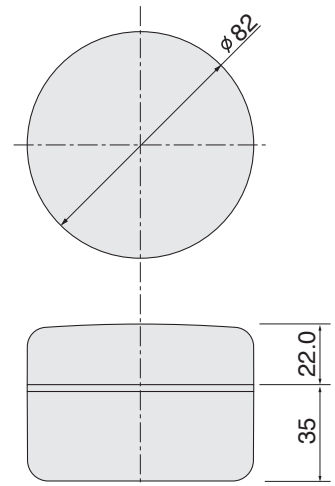
**H-80**



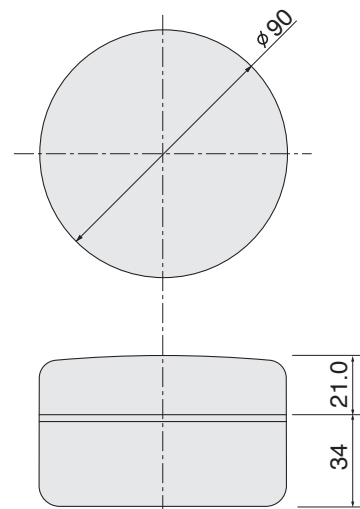
**H-100**



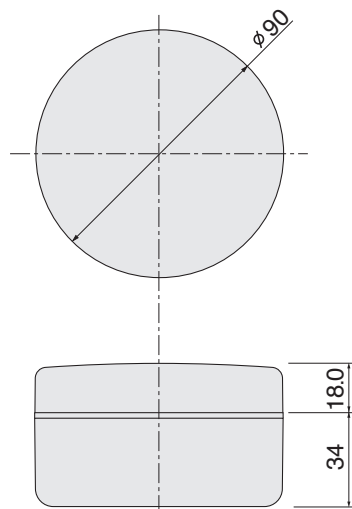
**HL-120**



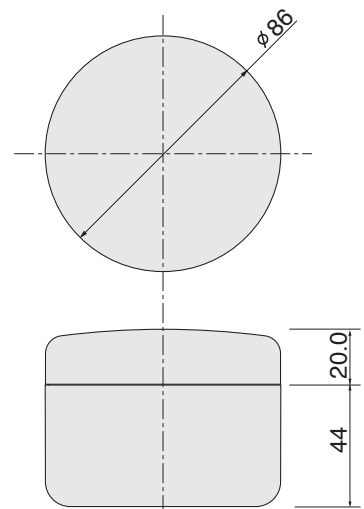
**HR-120**



**HR-150**



**H-150**



**H-200**

