

B



B シリーズ

YOSHIDA GLASS

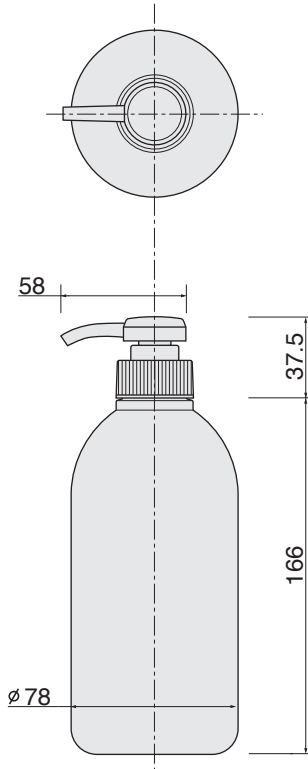
- 柔らかみのある、やさしい肩のラインが特徴の高品質樹脂ボトルシリーズです。
- B-500・1000にはバージンキャップが適合します。
- 材質は耐薬品性、強度に優れた高密度ポリエチレンを使用。
- シャンプー、リンス、ボディソープ等にご最適です。

- 加工方法
- 印刷
- ホットスタンプ

品名	内容量 [満量] (ml)	ボトルサイズ (mm)			材質	適合するキャップ・付属品	
		H	W	T		キャップ	ディスペンサー
B-600	600 [647.6]	180	78	78	PE	J5E (PP 36×16H)	P-304ポンプ
BS-660	660 [732.2]	192	79	79			
BS-880	880 [961.3]	194	91	91			
B-500	500 [545.0]	162	77	77		30ユニロック (PP 38×22.3H)	—
B-1000	1000 [1070.2]	223	89	89			

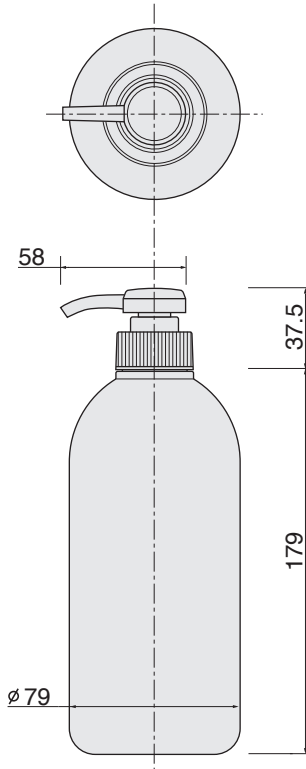
●図面は写真の品名と対応します。 ●ボトルサイズ表示 (単位 mm)

01c01



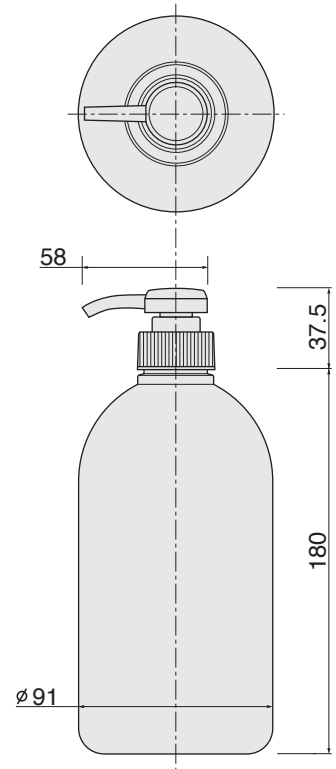
B-600

P-304ポンプ



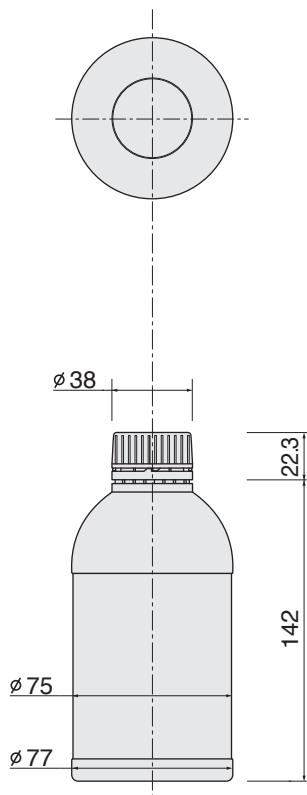
BS-660

P-304ポンプ



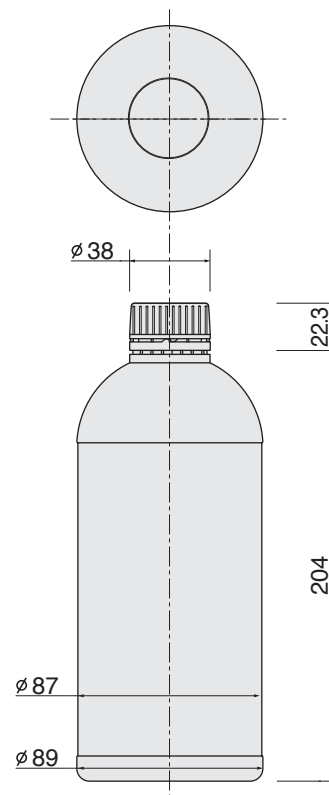
BS-880

P-304ポンプ



B-500

30ユニロック



B-1000

30ユニロック