

# YFO



YFO-300A

YFO-400

YFO-500A

YFO-800

YFO-800A

## YFO シリーズ

YOSHIDA GLASS

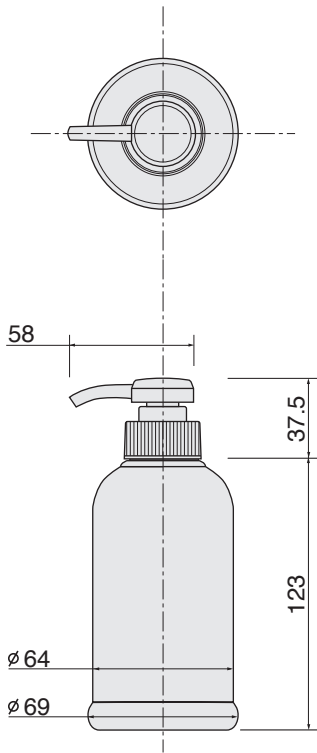
- 機能性にすぐれた、柔らかなデザインの高品質樹脂ボトルです。
- ボトルは耐薬品性、強度に優れた高密度ポリエチレンを使用。
- シャンプー、リンス、ボディソープ等に最適です。

- 加工方法
- 印刷
- ホットスタンプ

品名	内容量 [満量] (ml)	ボトルサイズ (mm)			材質	適合するキャップ・付属品	
		H	W	T		キャップ	ディスペンサー
YFO-300A	300 [345.7]	137	64	64	PE	J5E (PP 36×16H)	P-304ポンプ
YFO-400	400 [451.7]	149	70	70			
YFO-500A	500 [571.1]	163	75	75			
YFO-800	800 [852.7]	181	87	87			
YFO-800A	800 [851.0]	183	87	87			

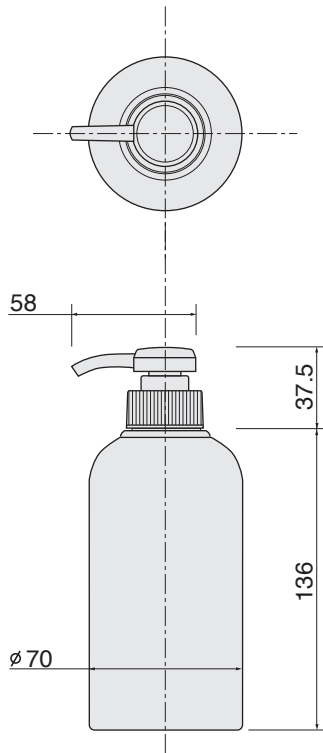
●図面は写真の品名と対応します。 ●ボトルサイズ表示 (単位 mm)

01c01



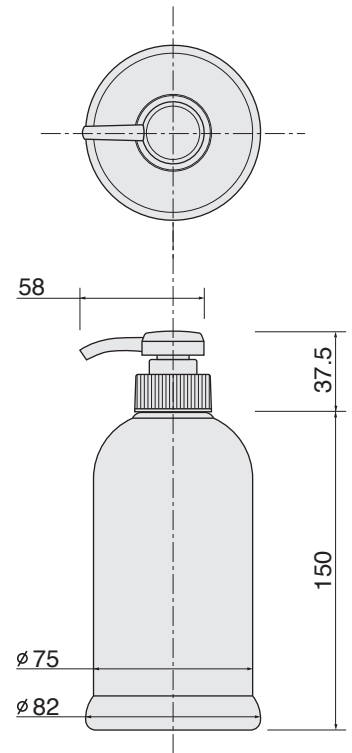
**YFO-300A**

P-304ポンプ



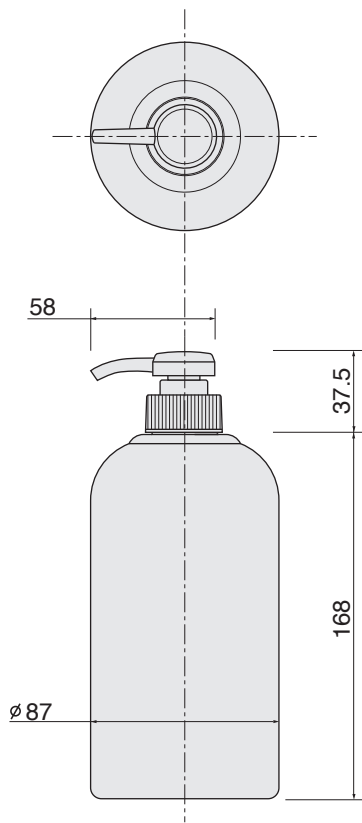
**YFO-400**

P-304ポンプ



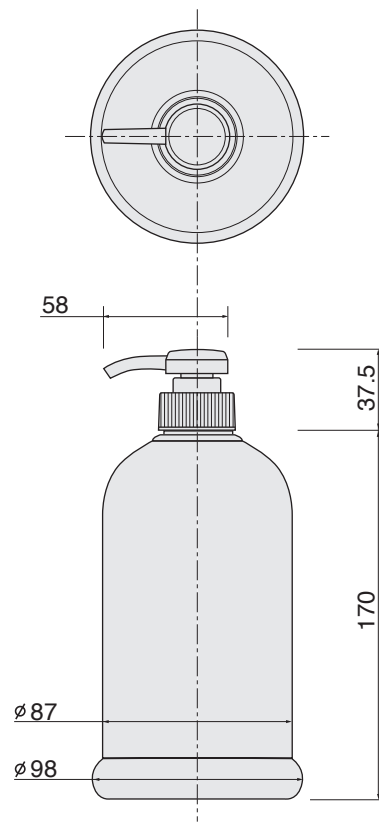
**YFO-500A**

P-304ポンプ



**YFO-800**

P-304ポンプ



**YFO-800A**

P-304ポンプ