

SP



Y-30SP
VP-34(金冠)

Y-80SP
金冠

Y-80SP
GA-LBキャップ

Y-120SP
PI-37Wキャップ

Y-120SP
PI-41Wキャップ

Y-150SP
PI-41Wキャップ

SP シリーズ

YOSHIDA GLASS

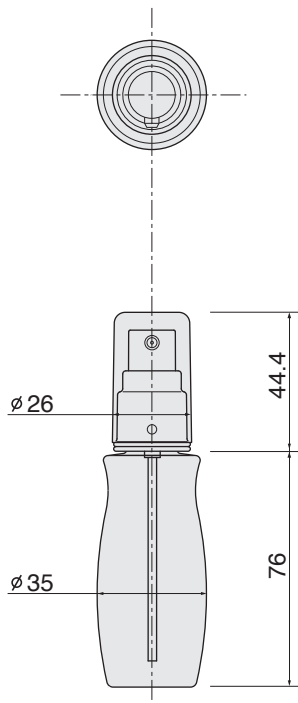
- 美しい優雅な曲線が化粧瓶らしさを際立たせます。
- 装着キャップにより様々なイメージを創ります。
- 化粧水、乳液、美容液等に最適です。

- 加工方法
- フロスト
- 塗装
- 印刷
- ホットスタンプ

品名	内容量 [満量] (ml)	ボトルサイズ (mm)			材質	適合するキャップ・付属品			
		H	W	T		キャップ	中栓 (mm)	ディスペンサー	オーバーキャップ
Y-30SP	30 [35.5]	90	35	35	ガラス	HA-24 (PP 24×21H) 金・銀冠 (24.5×23H)	10.4-2φ	L-22 VP-34	透明樹脂 金・銀冠
Y-80SP	80 [88.2]	121	43	43		GA-LA (PP), GA-LB (PP) KM-24 (PP 24×19H) PI-30W (PP 30×24H) PI-37W (インナーPR, アウターAS) (37.5×26.5H)	12.7-2φ 12.3-3φ 12.3-6φ	L-24 P-24	
Y-120SP	120 [127.2]	140	47	47		PI-41W (PP 41×27H) (Y-120SP・150SPのみ適合)			
Y-150SP	150 [157.0]	150	49	49		金・銀冠 (24.5×28.5H)			

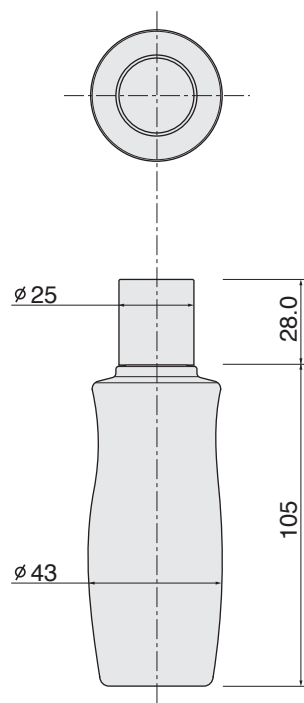
●図面は写真の品名と対応します。 ●ボトルサイズ表示 (単位 mm)

01c01



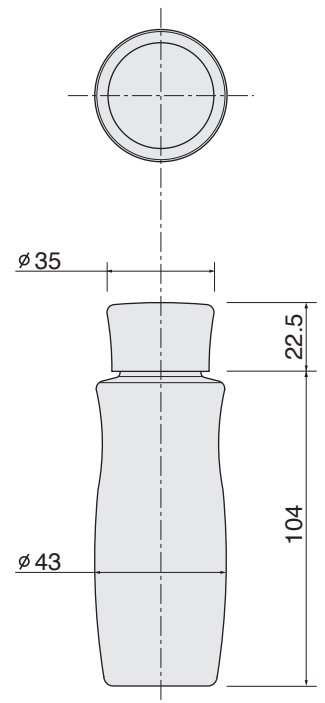
Y-30SP

VP-34 (金冠)



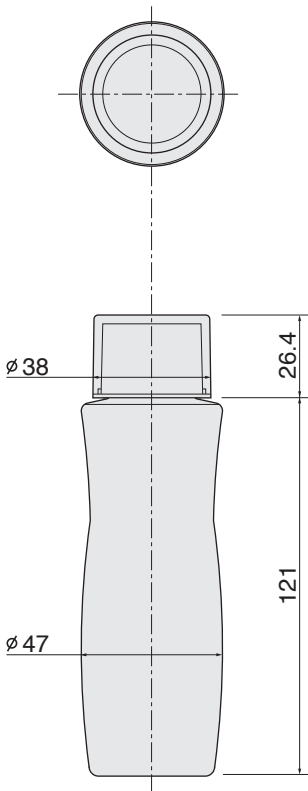
Y-80SP

24.5×28H
金冠キャップ



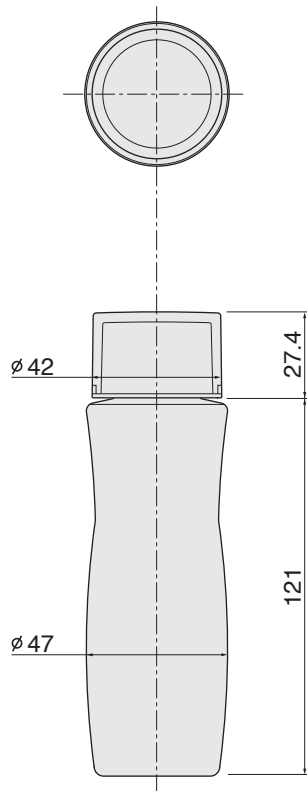
Y-80SP

GA-LBキャップ



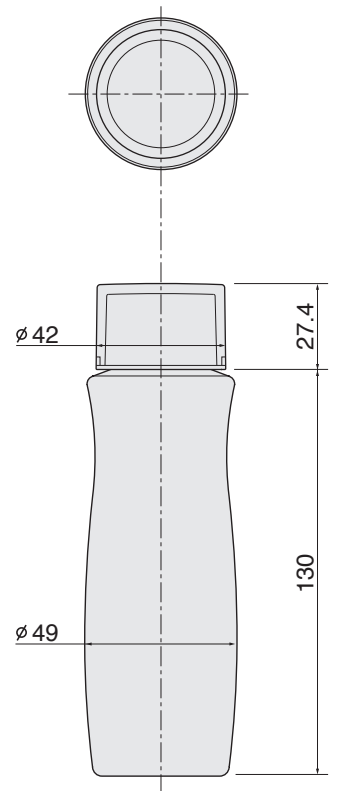
Y-120SP

PI-37Wキャップ



Y-120SP

PI-41Wキャップ



Y-150SP

PI-41Wキャップ