

PV-PET



PV-500PET
Z-3000ポンプ



PV-700PET
P-304ポンプ



PV-1000PET
Z-3000ポンプ

PV-PET シリーズ

YOSHIDA GLASS

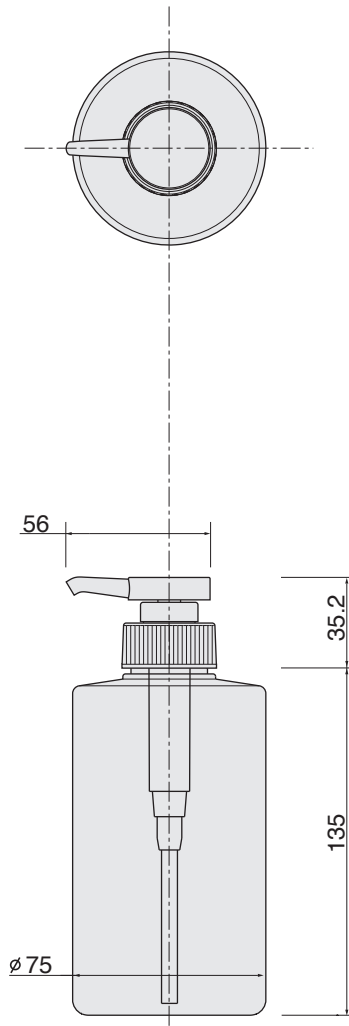
- 透明度が高く、光沢が美しいPETボトルシリーズです。
- シャープな肩ラインがデザインの特徴です。
- 化粧品、トイレタリーなど様々な用途にお使いいただけます。

- 加工方法
- 印刷
- ホットスタンプ

品名	内容量 [満量] (ml)	ボトルサイズ (mm)			材質	適合するキャップ・付属品		
		H	W	T		キャップ	中栓 (mm)	ディスペンサー
PV-500PET	500 [538.0]	147	75	75	PET	J5E (PP 36×16H)	25φ	P-304ポンプ Z-3000ポンプ
PV-700PET	700 [783.0]	197	77	77				
PV-1000PET	1000 [1102.0]	228	85	85				

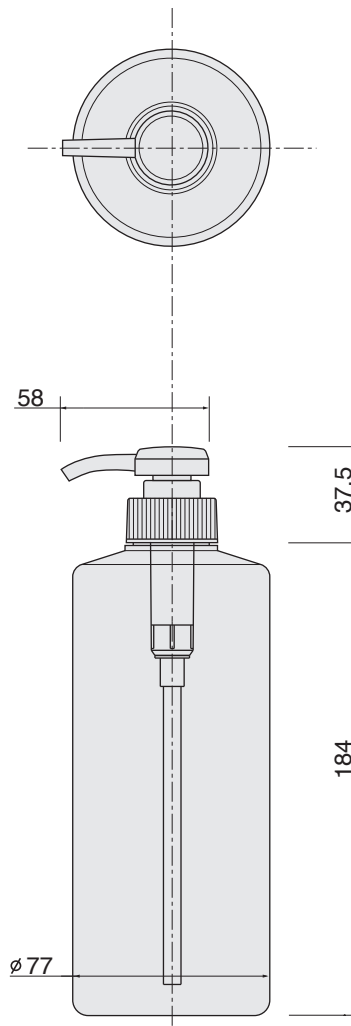
●図面は写真の品名と対応します。 ●ボトルサイズ表示 (単位 mm)

01b10



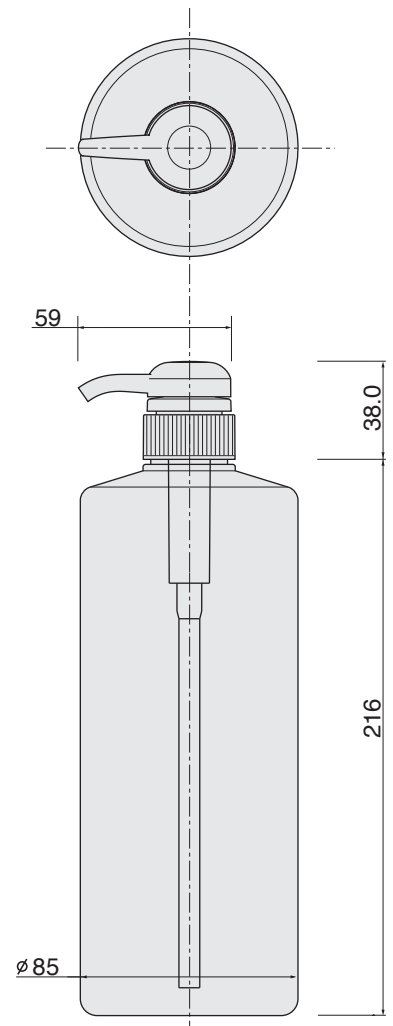
PV-500PET

Z-3000-LA332ポンプ



PV-700PET

P-304ポンプ



PV-1000PET

Z-3000-LA401ポンプ