

PU



PU-30
PI-30Wキャップ

PU-60
GA-LBキャップ

PU-120
PI-37PP Wキャップ

PU-150
PI-41Wキャップ

PUシリーズ ケース対応

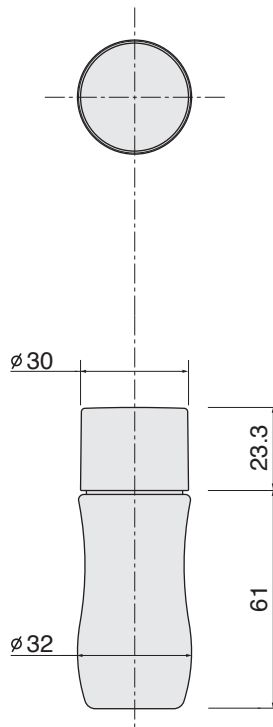
YOSHIDA GLASS

- 植物のパワーをイメージした、ユニークな化粧品ボトルです。
- 材質はPET (二軸延伸ブロー成形)。
- やさしい曲線のため、手に持った時の感触が心地良く、安心感を感じさせます。
- 様々なキャップ、ディスペンサーが適合します。
- 規格色 (乳白色) は 1 ケースからご注文承ります。

- 加工方法
- 印刷
- ホットスタンプ

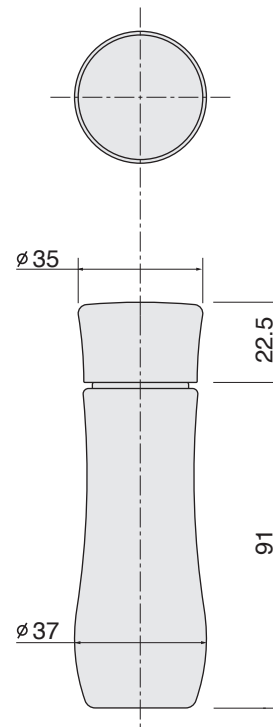
品名	内容量 [満量] (ml)	ボトルサイズ (mm)			材質	入数	適合するキャップ・付属品		
		H	W	T			キャップ	中栓 (mm)	ディスペンサー
PU-30	30 [35.5]	79	32	32	PET	420	PI-30W (PP 30×24H) GA-LB (PP) 金・銀冠 (24.5×28.5H)	12.3-3φ 12.3-6φ	L-24 L-30 P-24
PU-60	60 [67.0]	108	37	37		280			
PU-120	120 [129.0]	135	46	46		168	PI-30W (PP 30×24H) PI-37W (インナーPP, アウターAS 37.5×26.5H) PI-37PPW (PP 37.5×26.5H) PI-41W (PP 41×27H) GA-LA (PP) GA-LB (PP) 金・銀冠 (24.5×28.5H)	14-3φ 14-5φ	
PU-150	150 [159.5]	144	49	49		147			

●図面は写真の品名と対応します。 ●ボトルサイズ表示 (単位 mm)



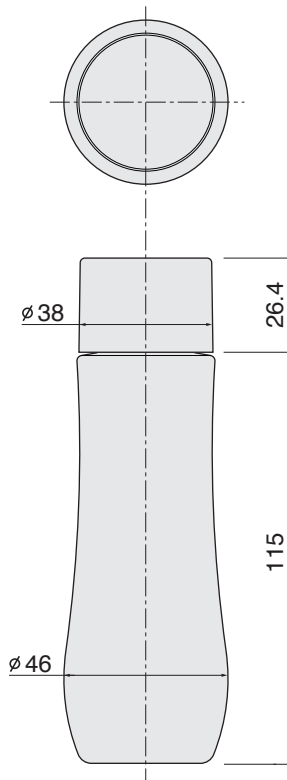
PU-30

PI-30Wキャップ



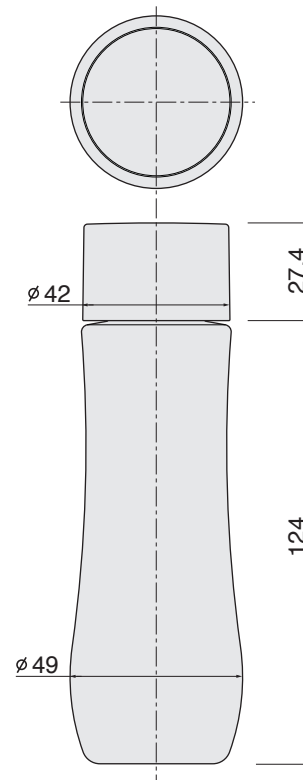
PU-60

GA-LBキャップ



PU-120

PI-37PP Wキャップ



PU-150

PI-41Wキャップ

