

# PK



## PK シリーズ

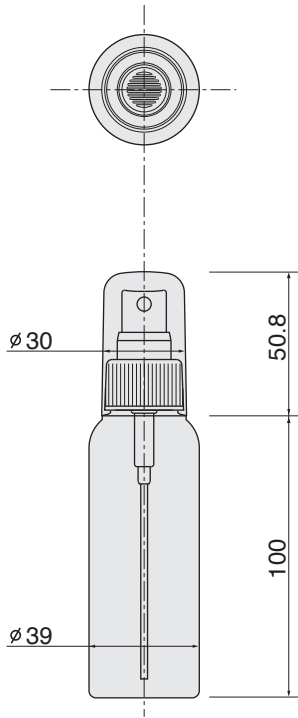
YOSHIDA GLASS

- 光沢と透明感が美しく、機能性に富んだPETボトルシリーズです。
- 耐薬品性、耐熱性、ガスバリアー性に優れています。
- 化粧水、乳液、シャンプー・リンスなど様々な用途に適しています。

- 加工方法
- 印刷
- ホットスタンプ

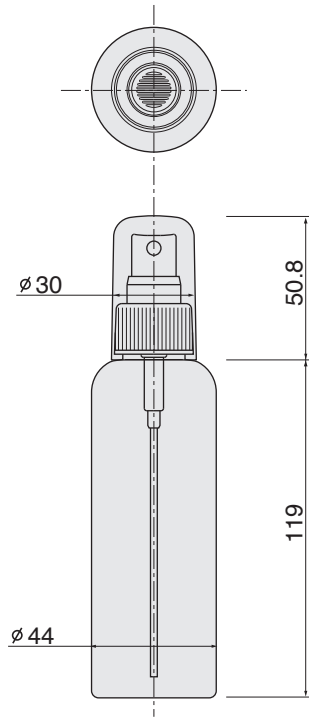
品名	内容量 [満量] (ml)	ボトルサイズ (mm)			材質	適合するキャップ・付属品		
		H	W	T		キャップ	中栓 (mm)	ディスペンサー
PK-100	100 [112.0]	116	39	39	PET	PR-275 (PP 275×17.5H) P-27 (PP 27.5×18H) ヒンジNO.4 (PP) P-27ワンタッチ (PP) PMT-27ワンタッチ (PP) OZワンタッチ (PP)	18-3.8φ	MK-6スプレー Z-155スプレー Z-500ポンプ P-102ポンプ
PK-150	150 [166.5]	136	44	44				
PK-200	200 [213.5]	144	48	48				
PK-250	250 [266.0]	152	52	52				
PK-300	300 [332.0]	170	55	55				

●図面は写真の品名と対応します。 ●ボトルサイズ表示 (単位 mm)



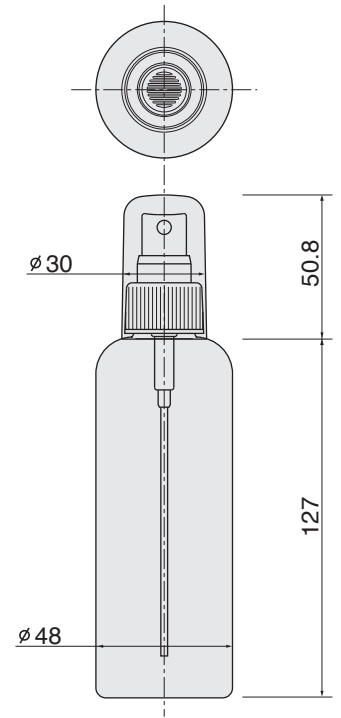
**PK-100**

Z-155スプレー



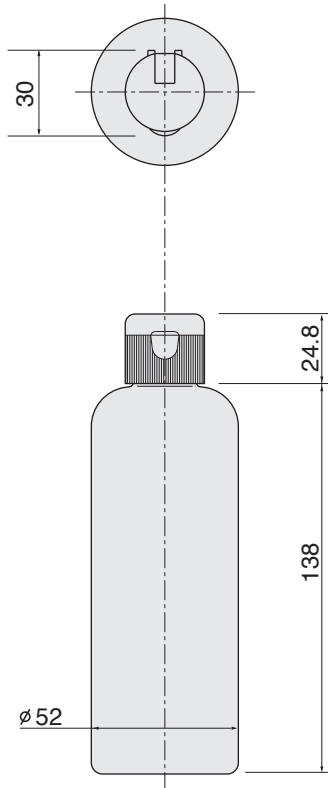
**PK-150**

Z-155スプレー



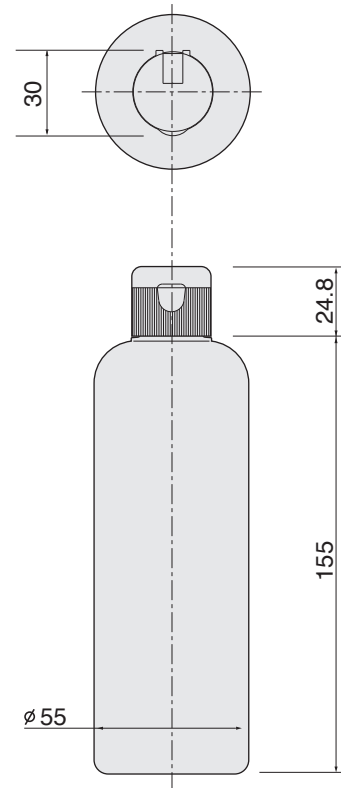
**PK-200**

Z-155スプレー



**PK-250**

ヒンジキャップNo.4



**PK-300**

ヒンジキャップNo.4

