

PI



PI-30 PI-30Wキャップ PI-40 PI-30Wキャップ PI-60 GA-LBキャップ PI-100 PI-37Wキャップ PI-120 PI-37Wキャップ PI-150 PI-41Wキャップ PI-180 L-24(銀冠)

PI シリーズ ケース対応

YOSHIDA GLASS

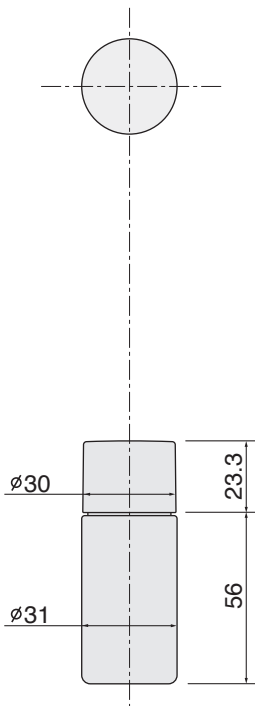
- シンプルで少しモダンな、スリムタイプのPETボトルシリーズです。
- ガラスの質感に近づけ、しっかりした肉厚感、重量感が特徴です。(二軸延伸ブロー成形)
- ネジロは全ボトル共通で、様々なキャップとティスベンサーが適合します。
- PI-100の装着キャップ(写真)は、インナーキャップ下部のリング部品をグリーン着色しています。お好きなカラーのリングが可能です。
- 規格色(乳白色)は1ケースからご注文承ります。

- 加工方法
- 印刷
- ホットスタンプ

品名	内容量 [満量] (mL)	ボトルサイズ(mm)			材質	入数	適合するキャップ・付属品		
		H	W	T			キャップ	中栓(mm)	ティスベンサー
PI-30	30 [35.4]	74	31	31	PET	462	PI-30W (PP 30×24H) GA-LB (PP) 金・銀冠 (24.5×28.5H)	12.3-3φ 12.3-6φ	L-24 L-30 P-24
PI-40	40 [44.4]	83	32	32		462			
PI-60	60 [64.5]	112	32	32		308			
PI-100	100 [105.3]	128	39	39		252	PI-30W (PP 30×24H) PI-37W (インナーPP, アウターAS) (37.5×26.5H) PI-37PPW (PP 37.5×26.5H) PI-41W (PP 41×27H) GA-LA (PP) GA-LB (PP) 金・銀冠 (24.5×28.5H)	14-3φ 14-5φ	
PI-120	120 [125.9]	143	39	39		189			
PI-150	150 [157.1]	146	42	42		168			
PI-180	180 [187.0]	154	45	45		168			

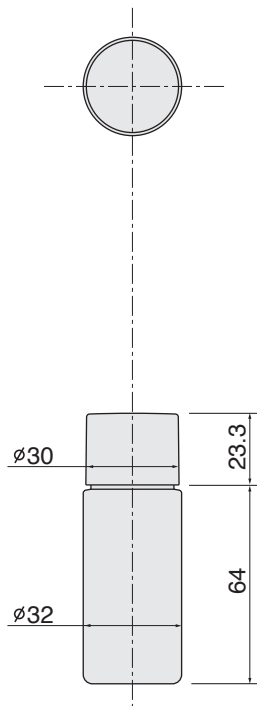
●図面は写真の品名と対応します。 ●ボトルサイズ表示 (単位 mm)

01b10



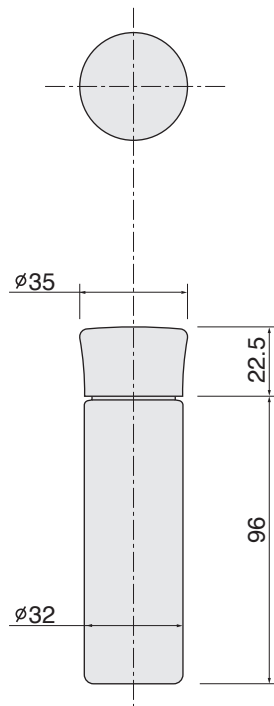
PI-30

PI-30Wキャップ



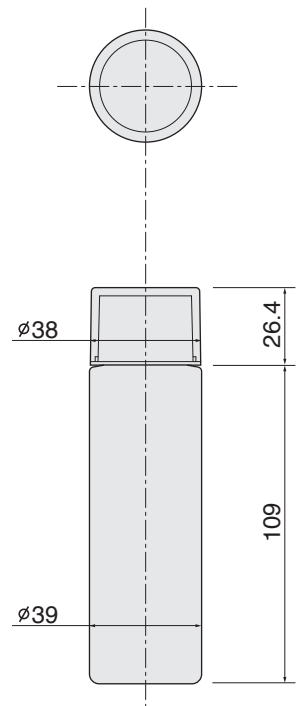
PI-40

PI-30Wキャップ



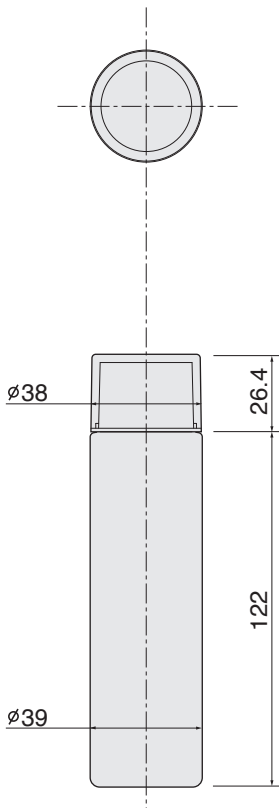
PI-60

GA-LBキャップ



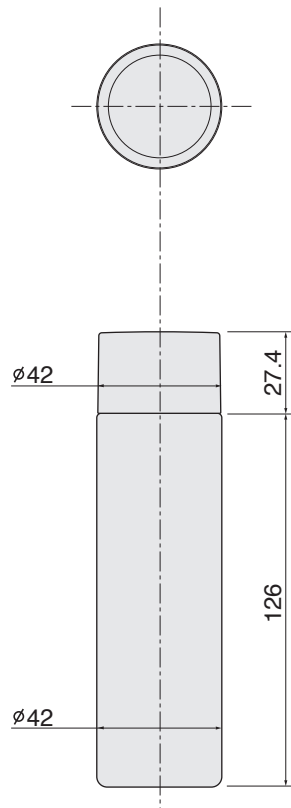
PI-100

PI-37Wキャップ



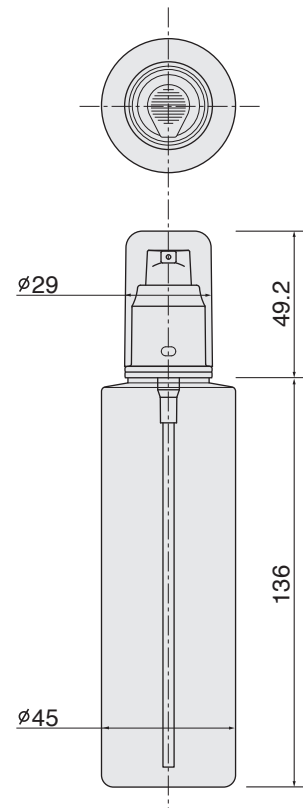
PI-120

PI-37Wキャップ



PI-150

PI-41Wキャップ



PI-180

L-24 (銀冠)

