

# K



## K シリーズ

YOSHIDA GLASS

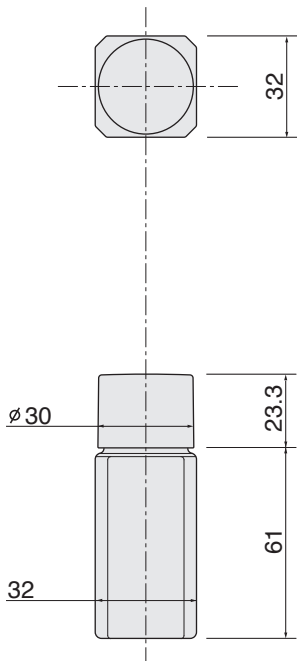
- 四方の角の部分を取った、個性的なデザインの角型ガラス瓶シリーズです。
- 様々なデザインのキャップやディスペンサーが適合します。
- 化粧水、乳液、美容液、オードトワレ等に最適です。

- 加工方法
- フロスト
- 塗装
- 印刷
- ホットスタンプ

品名	内容量 [満量] (ml)	ボトルサイズ (mm)			材質	適合するキャップ・付属品			
		H	W	T		キャップ	中栓 (mm)	ディスペンサー	オーバーキャップ
Y-30K角	30 [37.0]	79	32	32	ガラス	GA-LA (PP), GA-LB (PP) KM-24 (PP 24×19H) PI-30W (PP 30×24H) PI-37W (インナー-PP, アウター-AS) 37.5×26.5H (Y-60・80・100・120K角に適合) PI-41W (PP 41×27H) (Y-80・100・120K角に適合) 金・銀冠 (24.5×28.5H)	12.5-2φ 12.5-3φ	L-24 P-24	透明樹脂 金・銀冠
Y-40K角	40 [47.0]	96	32	32					
Y-60K角	60 [70.0]	100	39	39					
Y-80K角	80 [87.0]	106	42	42					
Y-100K角	100 [108.0]	123	42	42					
Y-120K角	120 [128.0]	131	42	42					

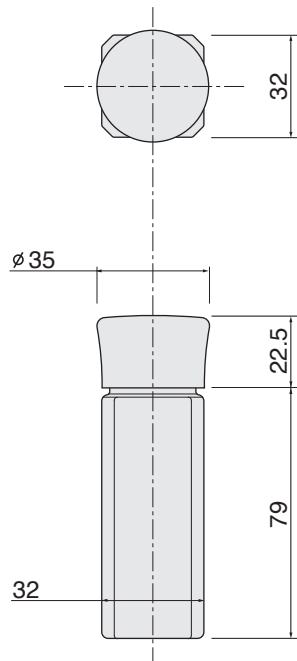
●図面は写真の品名と対応します。 ●ボトルサイズ表示 (単位 mm)

01c01



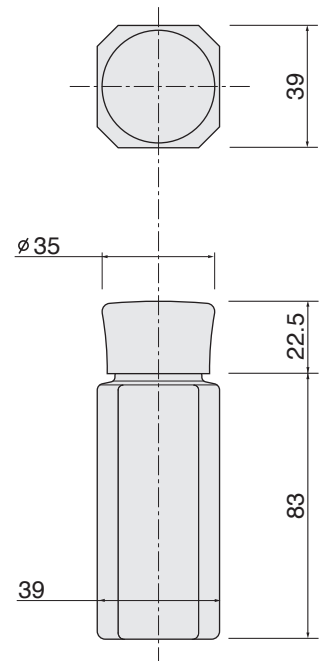
**Y-30K角**

PI-30Wキャップ



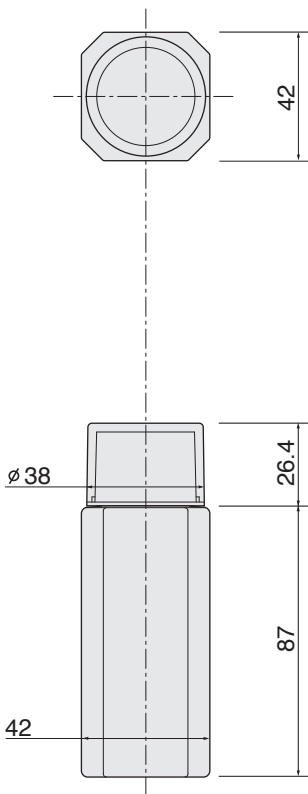
**Y-40K角**

GA-LBキャップ



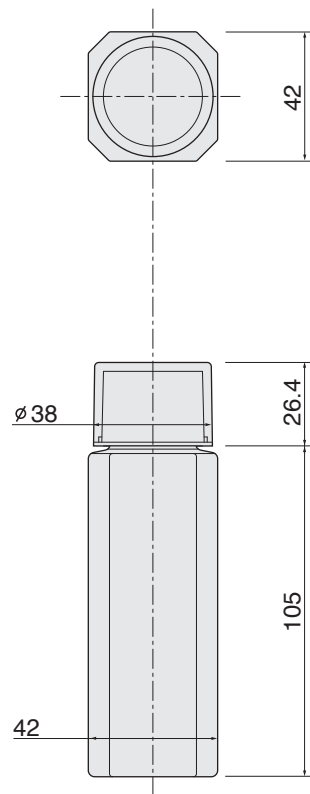
**Y-60K角**

GA-LBキャップ



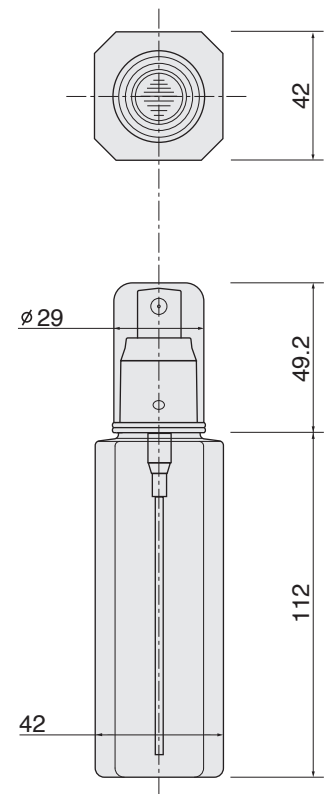
**Y-80K角**

PI-37Wキャップ



**Y-100K角**

PI-37Wキャップ



**Y-120K角**

P-24(金冠)

