



TI-400  
TIキャップ

JN-500  
ヒンジキャップNO.4

JN-700  
P-304ポンプ

J-1000-C  
Rキャップ

J-1000-D  
P-304ポンプ

TI-1000  
P-304ポンプ

JJ-1000  
P-304ポンプ

## J シリーズ

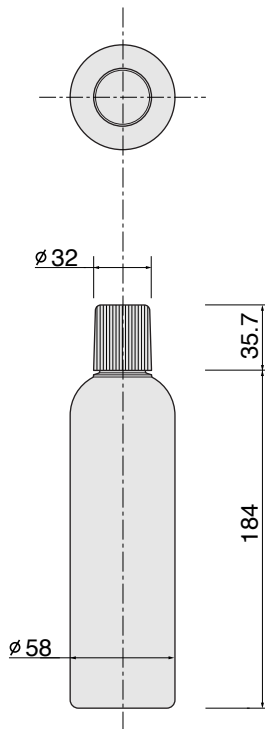
YOSHIDA GLASS

- 400~1000mlの高品質樹脂ボトルシリーズです。
- 材質は耐薬品性、強度に優れた高密度ポリエチレンを使用。
- シャンプー、リンス、ボディソープ等に最適です。

- 加工方法
- 印刷
- ホットスタンプ

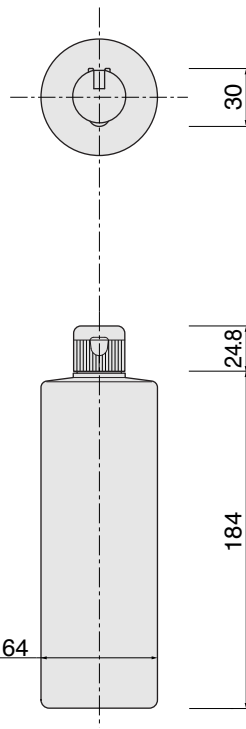
品名	内容量 [満量] (ml)	ボトルサイズ (mm)			材質	適合するキャップ・付属品	
		H	W	T		キャップ	ディスペンサー
TI-400	400 [418.7]	217	58	58	PE	TI(PP 31.5×35.5H)、ヒンジK(PP)	—
JN-500	500 [532.0]	200	64	64		ヒンジNO.4 (PP)	P-102ポンプ
JN-700	700 [733.5]	202	75	75		J5E (PP 36×16H)	P-304ポンプ
J-1000-C	1000 [1060.0]	231	84	84		R (PP 33.5×21.5H)	—
J-1000-D	1000 [1060.0]	226	84	84		J5E (PP 36×16H)	P-304ポンプ
TI-1000	1000 [1043.5]	244	81	81			
JJ-1000	1000 [1042.5]	248	82	82			

●図面は写真の品名と対応します。 ●ボトルサイズ表示 (単位 mm)



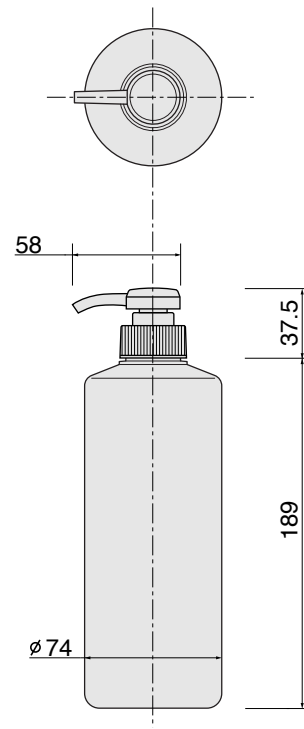
**TI-400**

TIキャップ



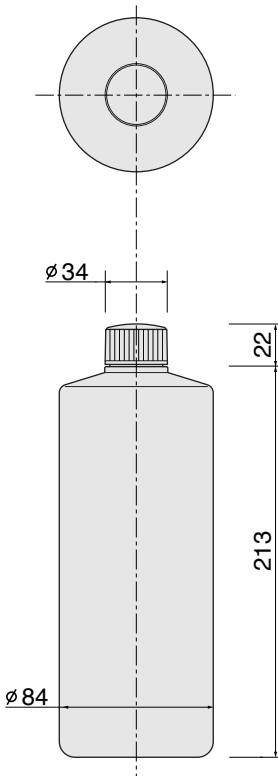
**JN-500**

ヒンジキャップNO.4



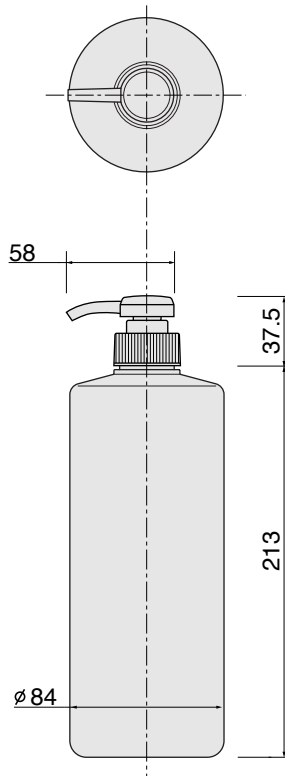
**JN-700**

P-304ポンプ



**J-1000-C**

Rキャップ



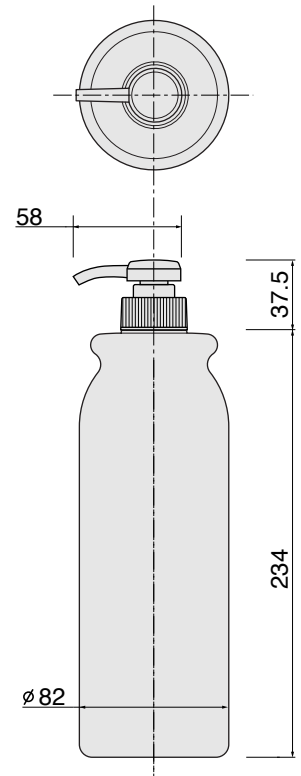
**J-1000-D**

P-304ポンプ



**TI-1000**

P-304ポンプ



**JJ-1000**

P-304ポンプ

