

DK



DK-10

DK-30

DK-60

ドロップ栓

穴あき栓



DK-5

DK-10

DK-20

DK-30



DK-10

DK-20

DK-30

DK-60

DK-100

DK シリーズ ケース対応

YOSHIDA GLASS

- 5ml~100mlの着色瓶です。キャップとスポイトが適合します。(DK-5はキャップのみ)
- エッセンス等に最適です。

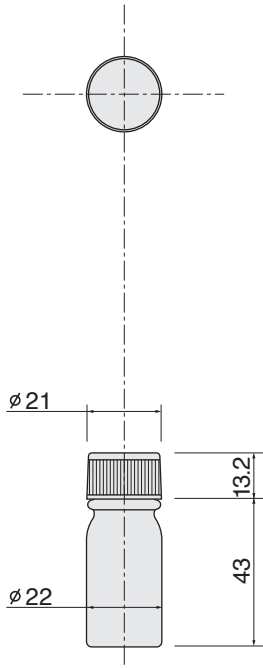
- 加工方法
- 印刷 ●ホットスタンプ

品名	内容量[満量] (ml)	ボトルサイズ(mm)			材質	入数	適合するキャップ・付属品	
		H	W	T			キャップ	中栓(mm)
DK-5(ルリ)	5 [8.1]	52	22	22	ガラス	612	キャップ小(黒)(PP 22×14H)	ドロップ栓(小)
DK-10(茶・ルリ・グリーン)	10 [13.5]	56	27	27		351	キャップ(黒)(PP 23×14H) スポイト	ドロップ栓 13-3φ穴あき栓
DK-20(茶・ルリ)	20 [25.2]	66	33	33		240(茶) 220(ルリ)		
DK-30(茶・ルリ・グリーン)	30 [39.5]	76	36	36		210		
DK-60(茶・グリーン)	60 [74.0]	91	44	44		100		
DK-100(茶)	100 [124.0]	107	50	50		100		

※ 梱包について DK-5(ルリ)及びDK-20(茶)はバレル梱包(仕切りなし)となります。

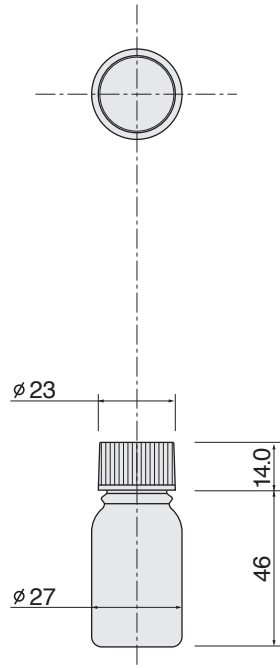
●図面は写真の品名と対応します。 ●ボトルサイズ表示 (単位 mm)

01c01



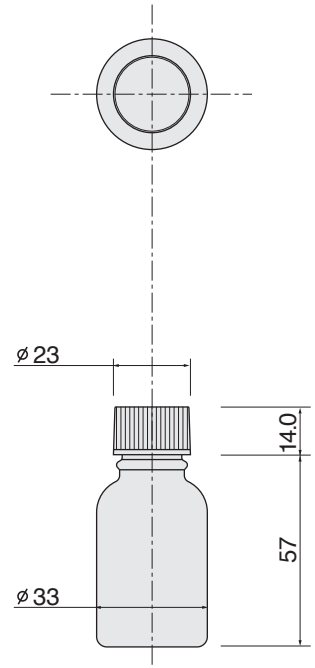
DK-5

キャップ小(黒)



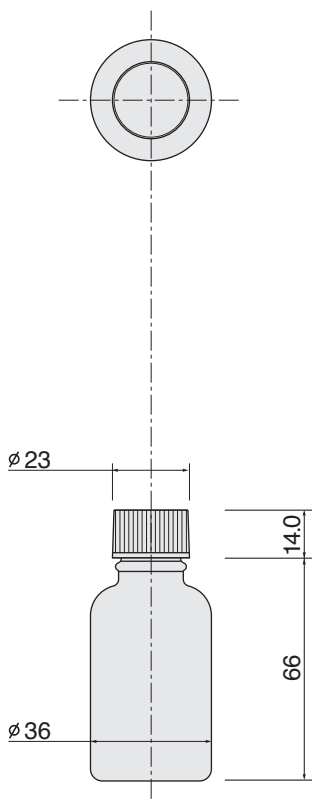
DK-10

キャップ(黒)



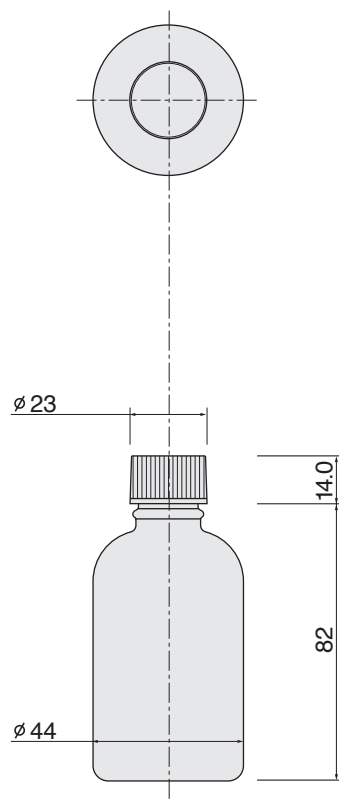
DK-20

キャップ(黒)



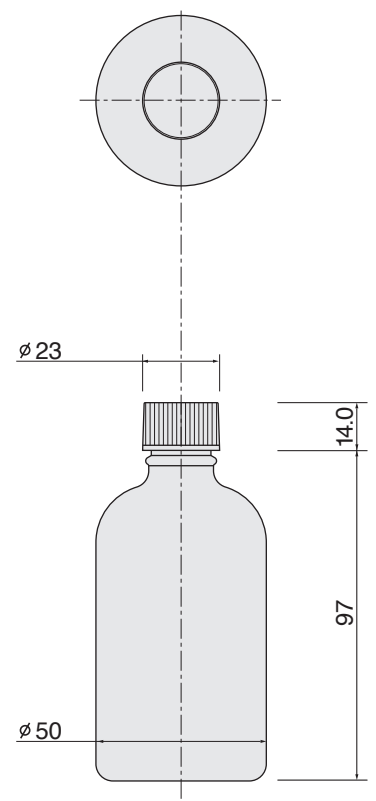
DK-30

キャップ(黒)



DK-60

キャップ(黒)



DK-100

キャップ(黒)